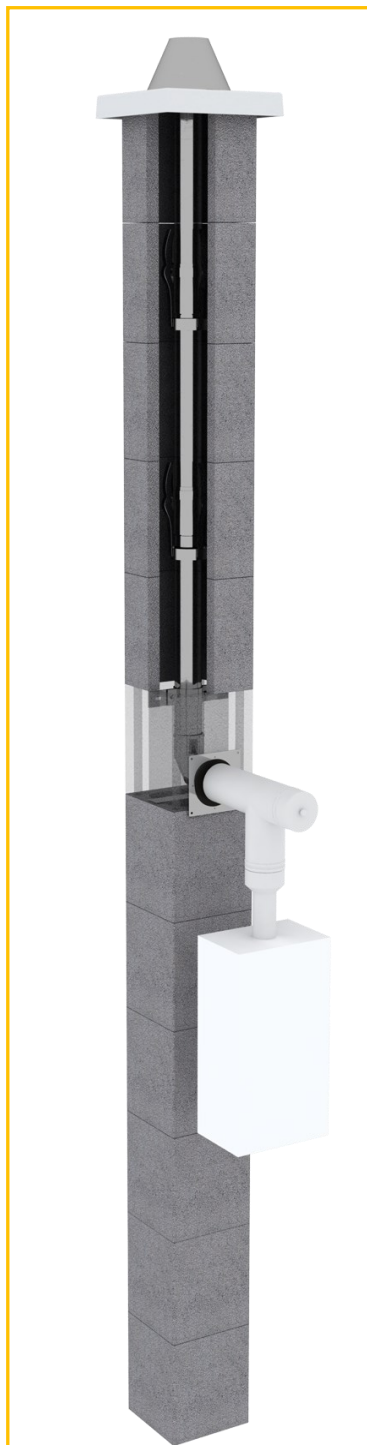


Pred samotnou montážou si overte pozíciu a výšku napojenia dymovodu od spotrebiča voči komínu.

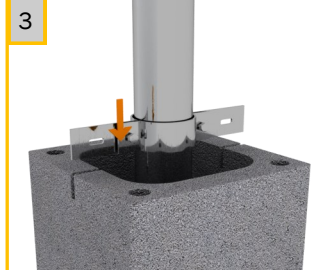
Napojenie urobte v dostatočnej výške, zohľadnite tiež možnosť umiestnenia zásobníka na TUV.



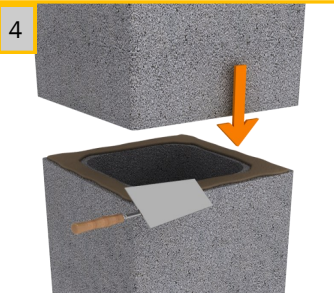
1 Vymurujte prvých 7 tvárnic.. Vyrežte v 8.tvárnici otvor **140x140 mm** v spodnej časti tvárnice.



2 Vyrežte do stien 8.tvárnice tiež ryhu hlbokú 4 cm pre vloženie fixačného prvku. Skrúťte obe strany fixačného prvku podľa rozmeru tvárnice



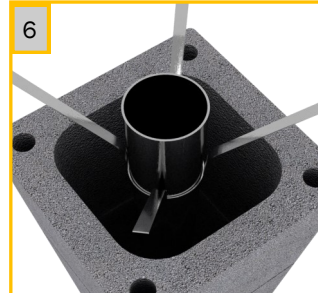
3 Namontujte fixačný prvok na rúru s pätným kolonom a vsuňte do šachty. Následne pevne dotiahnite skrutky.



4 Spojie komínových tvárnic realizujte prostredníctvom tenkovrstvej malty



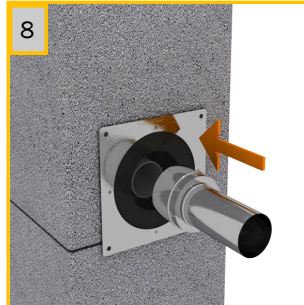
5 Spájajte vložky zasunutím. Tesnenie natrite pre ľahšiu montáž lubrikačným tmelom



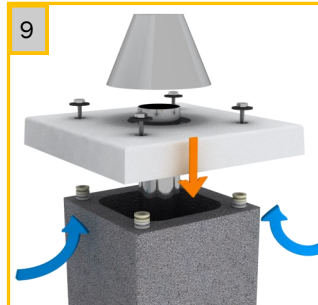
6 Na vystredenie použite vystredovacie prvky v 1/3 a v 2/3 z celkovej výšky vložky.



7 Urobte otvory pre hmoždinky a pripevnite čelnú dosku skrutkami.



8 Štandardný priemer je 80 mm. V prípade potreby 60 mm priemeru použite redukciu.
LAS dymovod—vonkajšia časť končí za gumovou manžetou. Vnútrnú časť dymovodu napojí servisný technik kotla na vložku z nehrdzavejúcej ocele. Tým bude zabezpečený prívod vzduchu.



9 Kryciu dosku položte na popred zasunutú hmoždinku v otvoroch v rohoch tvárnice. Pri správnej montáži vznikne priestor na nasávanie popod kryciu dosku. Odmerajte si potrebnú dĺžku poslednej rúry tak, aby sa kónické vyústenie dotýkalo dosky. Po priskrutkovaní dosky osadte kónus. Skrutky dotiahnite jemne, príliš silným dotiahnutím môže dôjsť k prasknutiu dosky!



Ochrana očí Respirátor P3/FFP3 Ochrana sluchu

Dbajte prosím pri montáži na dodržiavanie bezpečnosti a ochrany zdravia pri práci. Používajte len bezpečné náradie a zodpovedajúce zabezpečenie.

**Pri rezaní a vŕtaní sú potrebné ochranné opatrenia .
Treba používať rezanie za mokra alebo odsávanie prachu .**

Veľa stavebných produktov, ako aj komínové prvky, sa vyrábajú za použitia prírodných surovín, ktoré obsahujú čiastočky kryštallického kremeňa. Pri strojom opracovaní produktov, ako je rezanie alebo vŕtanie, sa uvoľňujú čiastočky kremeňového prachu, ktoré vnikajú do pľúc a môžu spôsobiť zdravotné problémy.

Čistiaci a revízny otvor bude súčasťou dymovodu od spotrebiča. Pre nasávanie vzduchu pre kotol, ak komín nad strechou zateplíte, vytvorte 50 cm pod krycou doskou v tvárnici otvor pre nasávanie 15x15 cm a prekryte ho mriežkou (nie je predmetom dodávky) podľa vlastného výberu.

Komínové teleso odporúčame zatepliť **minerálnou vlnou max. hrúbky 20-30 mm lepenou na max. 5 mm hrubú vrstvu lepidla**. Overte si, či vami realizované zateplenie krycia doska prekryje

Zateplenie musí končiť na úrovni vrchnej hrany poslednej tvárnice z dôvodu umožnenia nasávania vzduchu do kotla!